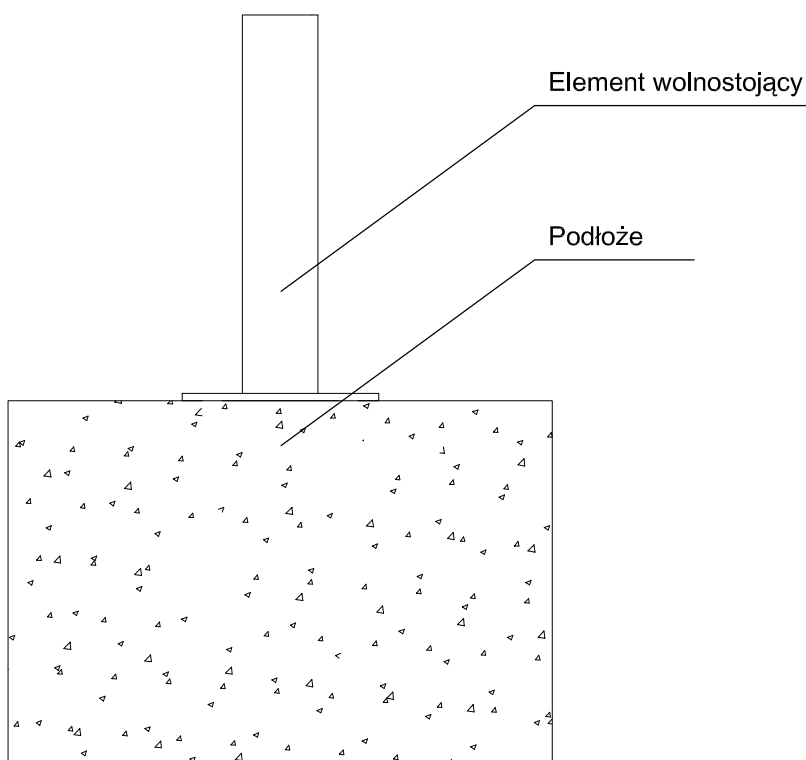

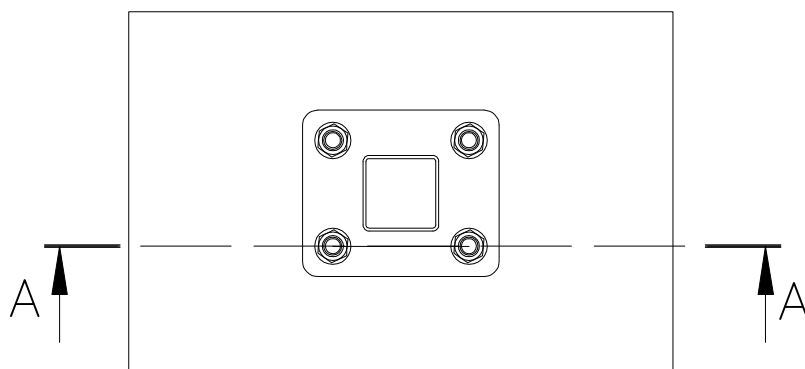


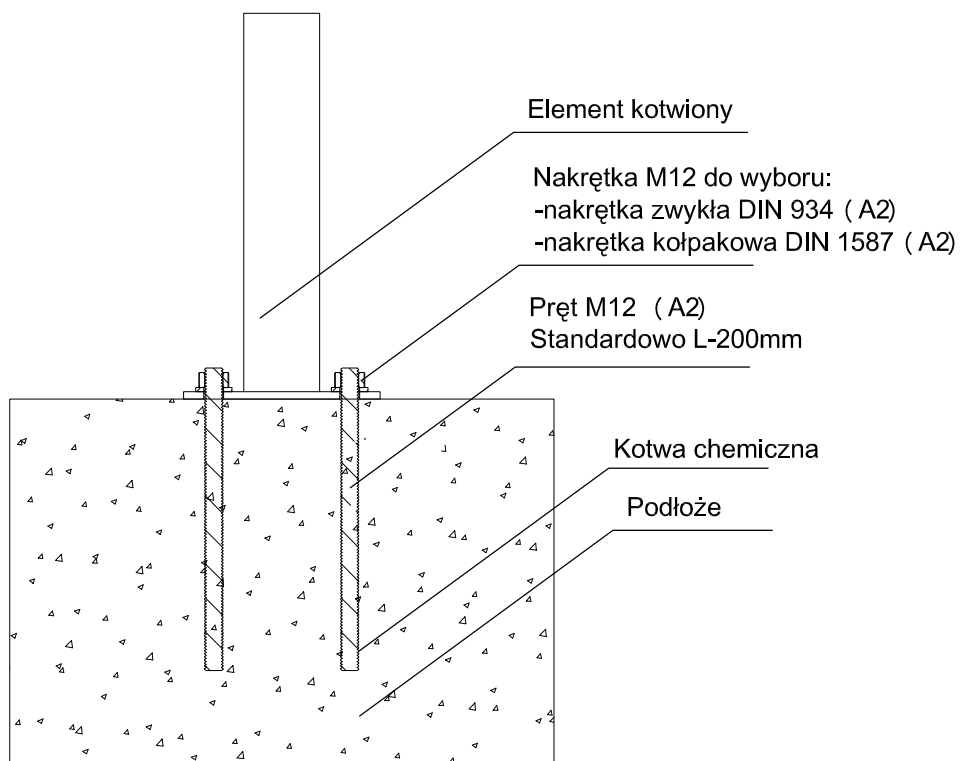
PRZEKRÓJ A-A




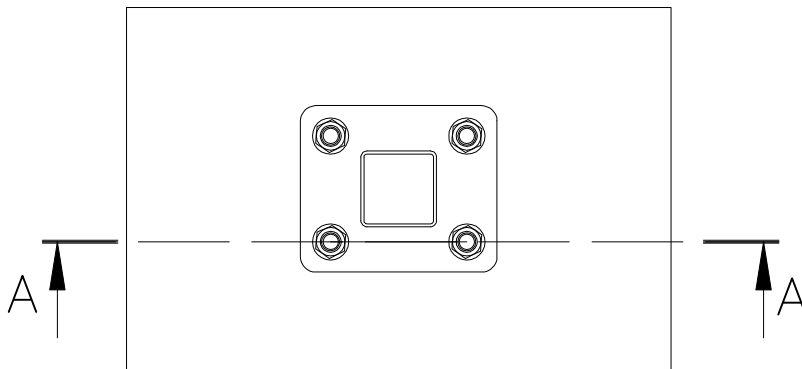
| | | | |
|---|--|----------------------|--------------------|
|  | Produkt | Element wolnostojący | |
| | Nazwa [ID] | A | |
| FULCOSYSTEM Sp. z o.o. ul. Portowa 16J 44-100 Gliwice www.fulcosystem.pl | Projekt i zawartość rysunku stanowią własność intelektualną firmy FULCO SYSTEM Sp. z o.o. Konsultacje projektowe w sprawie wariantów, materiałów, sposobu montażu: m.sobiech@fulco.pl | | Skala 1:16 |
| | | | Data 2016-06-30 |



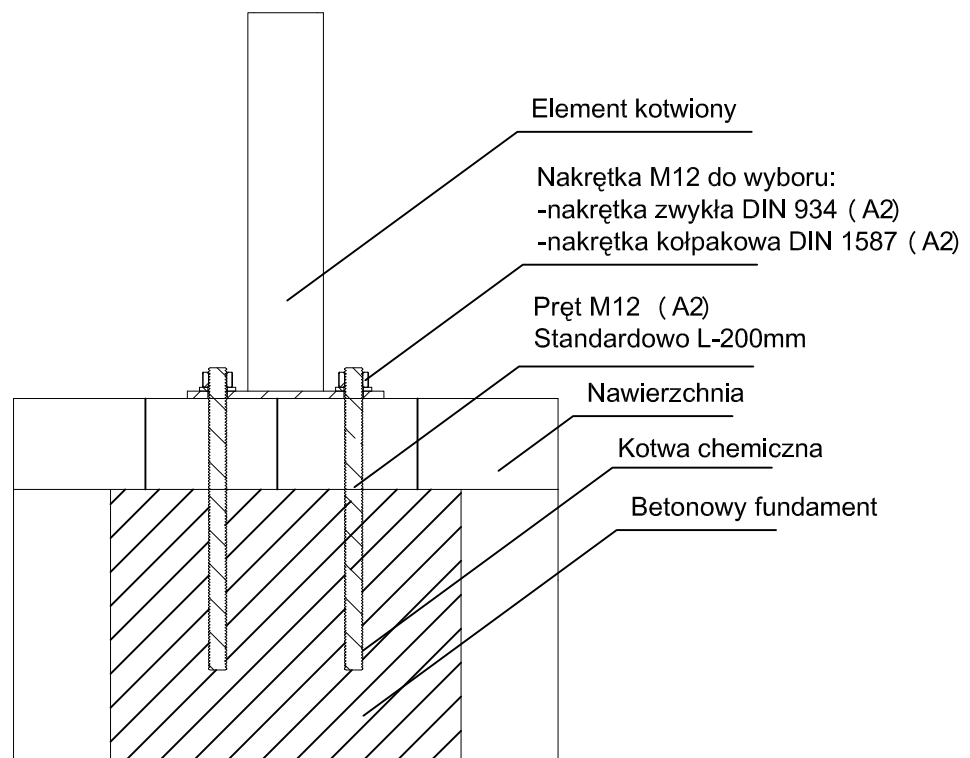
PRZEKRÓJ A-A




| | | |
|---|--|-----------------------------|
|  | Produkt | Element kotwiony do podłoża |
| | Nazwa [ID] | B |
| FULCOSYSTEM Sp. z o.o. ul. Portowa 16J 44-100 Gliwice www.fulcosystem.pl | Projekt i zawartość rysunku stanowią własność intelektualną firmy FULCO SYSTEM Sp. z o.o. Konsultacje projektowe w sprawie wariantów, materiałów, sposobu montażu: m.sobiech@fulco.pl | Skala 1:16 |
| | | Data 2016-06-30 |

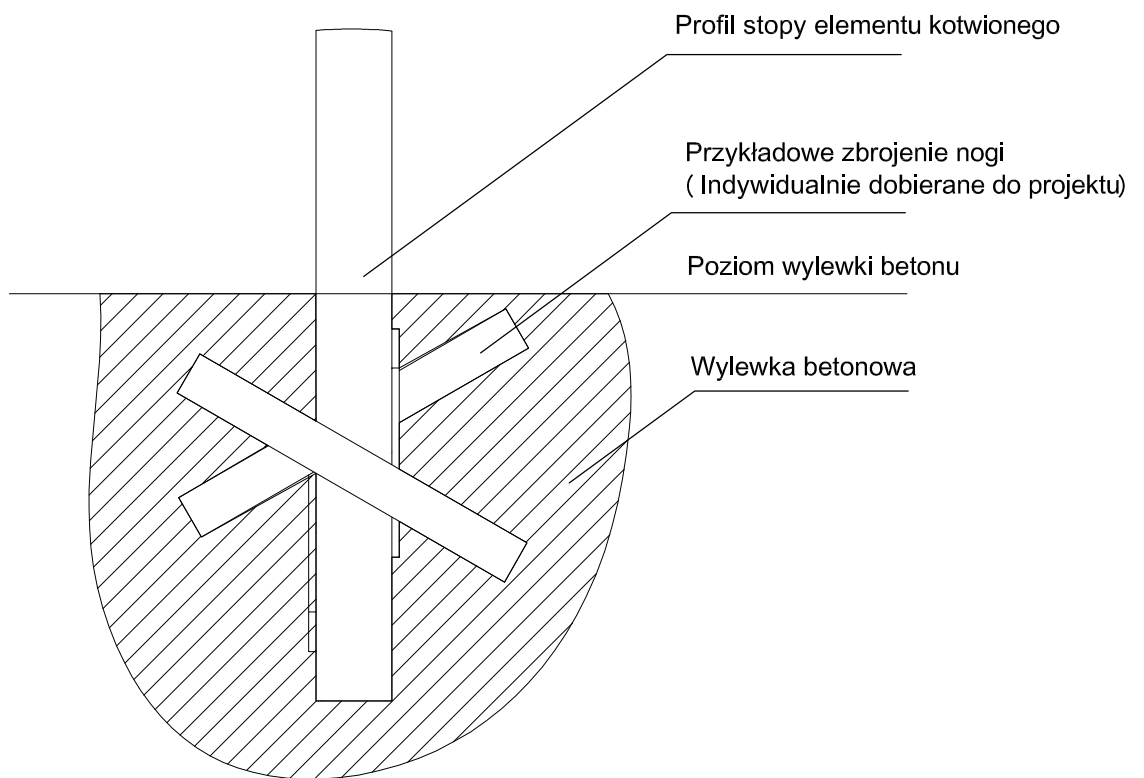
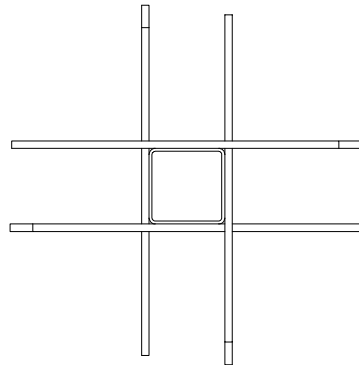



PRZEKRÓJ A-A

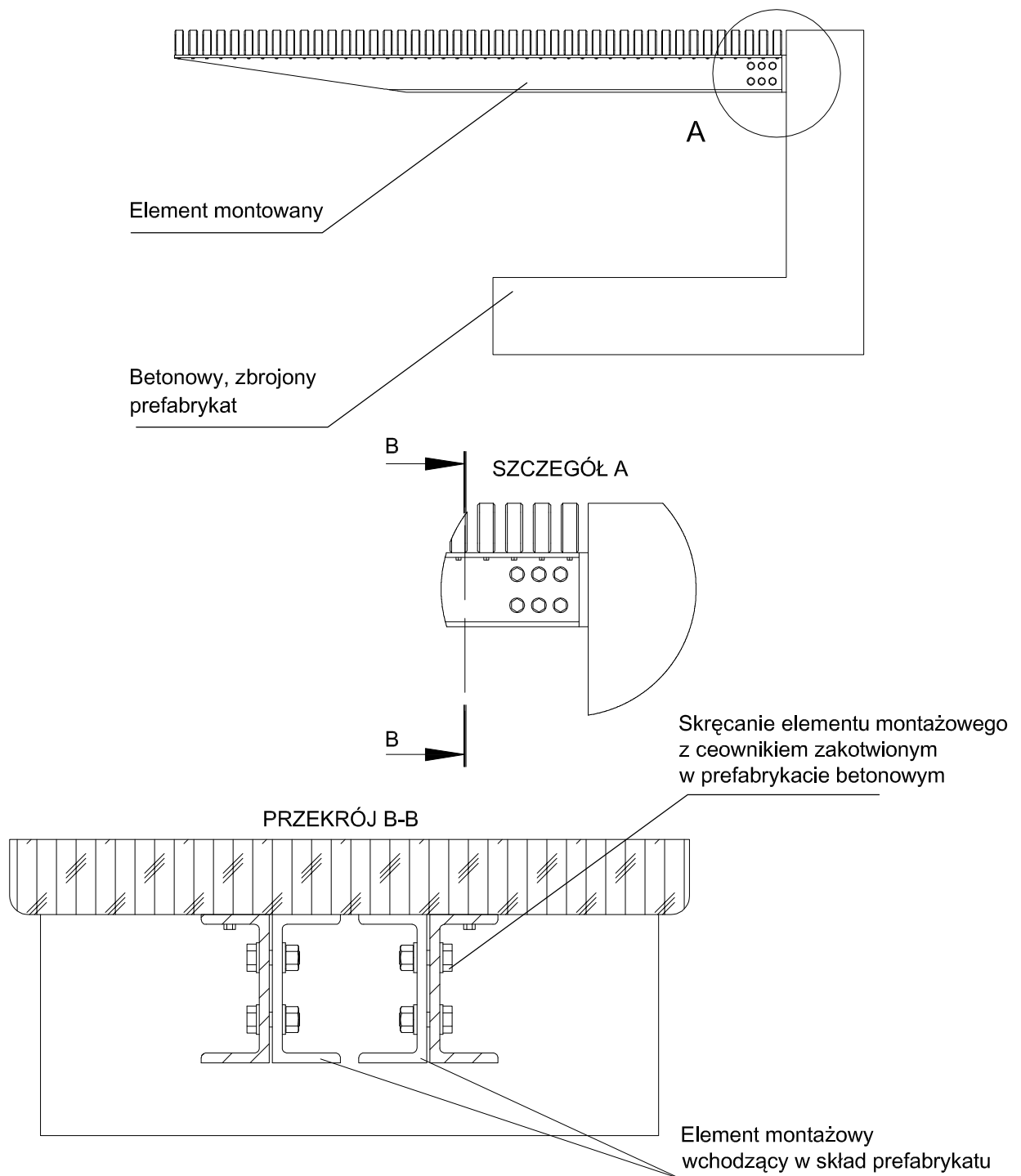



Głębokość posadowienia fundamentów oraz ich forma jest uzależniona od warunków geotechnicznych dla danego terenu.

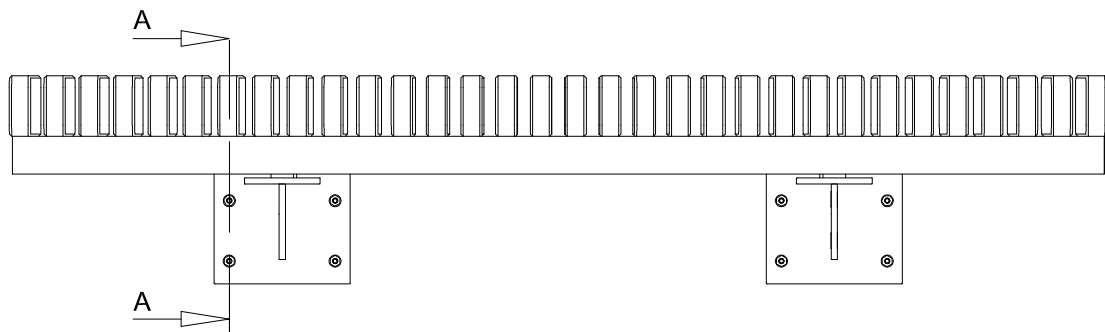
| | | | |
|---|--|--------------------------------|--------------------|
|  | Produkt | Element kotwiony do fundamentu | |
| | Nazwa [ID] | C | |
| FULCOSYSTEM Sp. z o.o. ul. Portowa 16J 44-100 Gliwice www.fulcosystem.pl | Projekt i zawartość rysunku stanowią własność intelektualną firmy FULCO SYSTEM Sp. z o.o. Konsultacje projektowe w sprawie wariantów, materiałów, sposobu montażu: m.soblech@fulco.pl | | Skala 1:16 |
| | | | Data 2016-06-30 |



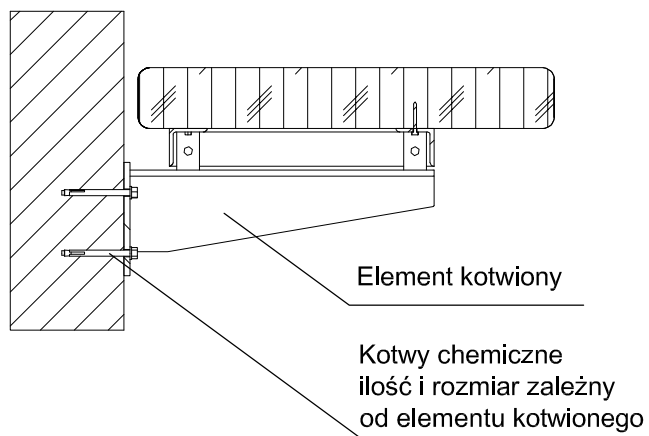
| | | | |
|---|--|--------------------------------------|--------------------|
|  | Produkt | Element kotwiony przez zabetonowanie | |
| | Nazwa [ID] | D | |
| FULCOSYSTEM Sp. z o.o. ul. Portowa 16J 44-100 Gliwice www.fulcosystem.pl | Projekt i zawartość rysunku stanowią własność intelektualną firmy FULCO SYSTEM Sp. z o.o. Konsultacje projektowe w sprawie wariantów, materiałów, sposobu montażu: m.sobiech@fulco.pl | | Skala 1:16 |
| | | | Data 2016-06-30 |



| | | |
|---|---|-----------------------------------|
|  | Produkt | Montaż do betonowego prefabrykatu |
| | Nazwa [ID] | E |
| FULCOSYSTEM Sp. z o.o. ul. Portowa 16J 44-100 Gliwice www.fulcosystem.pl | Projekt i zawartość rysunku stanowią własność intelektualną firmy FULCO SYSTEM Sp. z o.o. Konsultacje projektowe w sprawie wariantów, materiałów, sposobu montażu: m.sobiech@fulco.pl | Skala 1:16 |
| | | Data 2016-06-30 |



PRZEKRÓJ A-A



FULCOSYSTEM Sp. z o.o.
ul. Portowa 16J
44-100 Gliwice
www.fulcosystem.pl

Produkt Element kotwiony do ściany

Nazwa [ID] F

Projekt i zawartość rysunku stanowią własność intelektualną firmy FULCO SYSTEM Sp. z o.o.
Konsultacje projektowe w sprawie wariantów, materiałów, sposobu montażu: m.sobiech@fulco.pl

Skala
1:16

Data
2016-06-30