

Rys. 3

Karta techniczna Huśtawka potrójna metalowa

DANE TECHNICZNE

wysokość 2,20 m

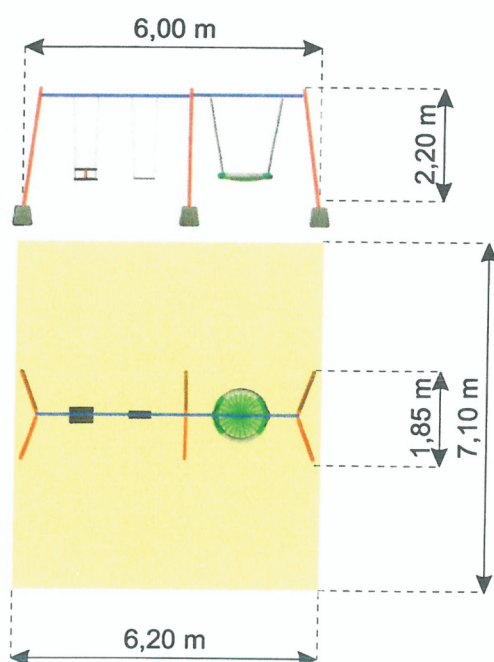
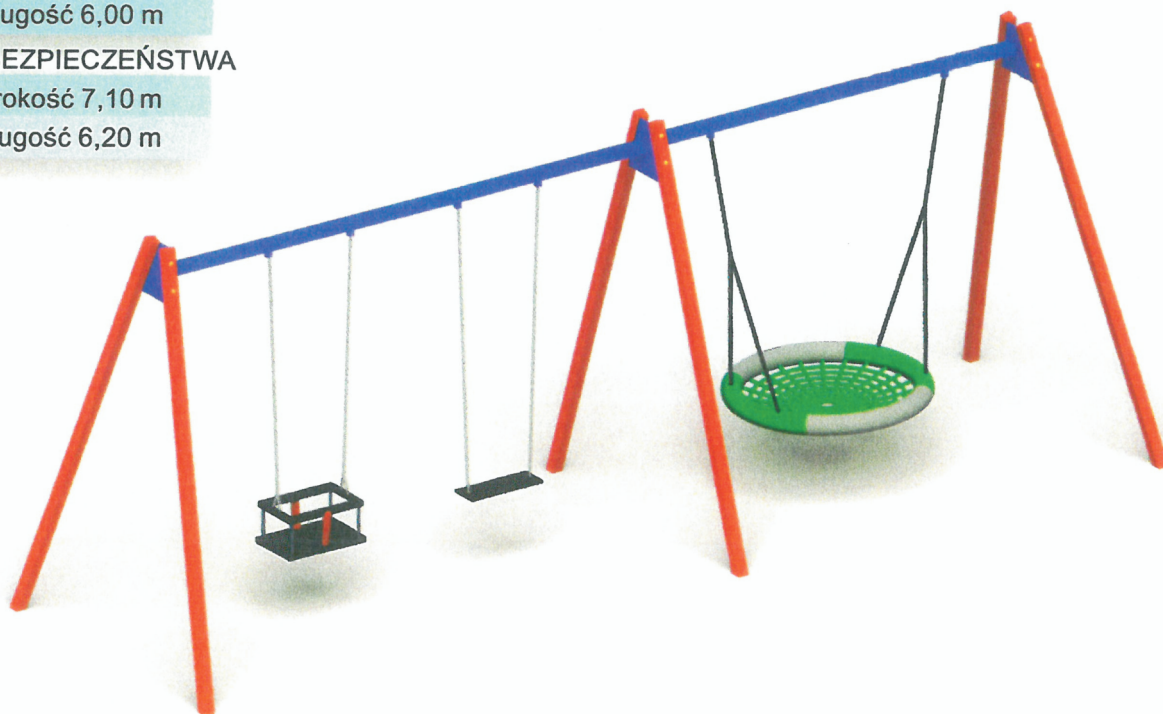
szerokość 1,85 m

długość 6,00 m

STREFA BEZPIECZEŃSTWA

szerokość 7,10 m

długość 6,20 m



Elementy nośne urządzenia wykonane z metalu zabezpieczonego antykorozyjnie i malowanego proszkowo. Łańcuchy wykonane ze stali nierdzewnej. Liny polipropylenowe na oplocie stalowym o średnicy 16-18 mm połączone ze sobą przy pomocy łączników aluminiowych oraz z tworzywa sztucznego. Elementy mocowań wykonane ze stali węglowej konstrukcyjnej są malowane proszkowo lub ocynkowane. Wszystkie połączenia śrubowe wykonane z użyciem elementów ocynkowanych, a ich końce zabezpieczone plastikowymi kapslami, poprawiającymi bezpieczeństwo.



Mocowanie do podłoża bezpośrednio w gruncie.

Rys. 4

Karta techniczna Karuzela tarczowa z siedzeniami

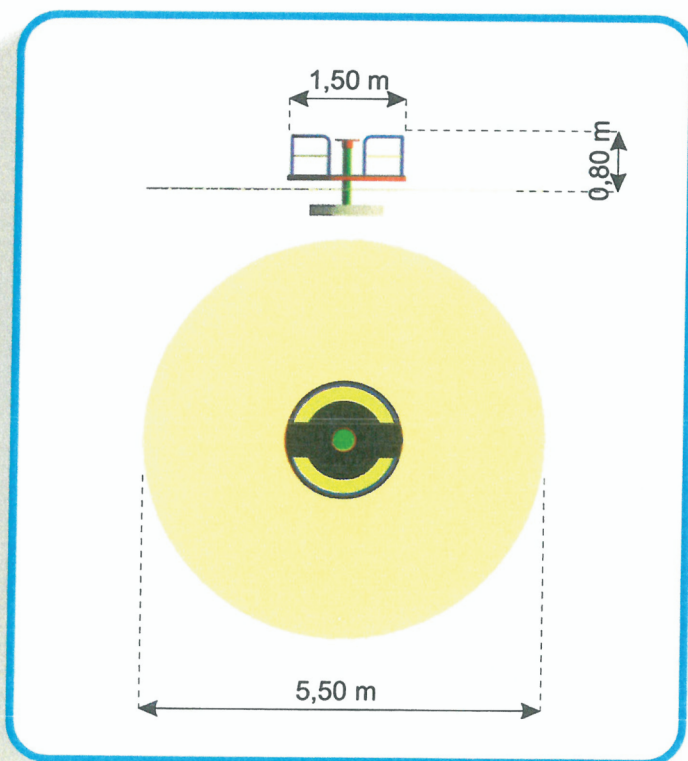
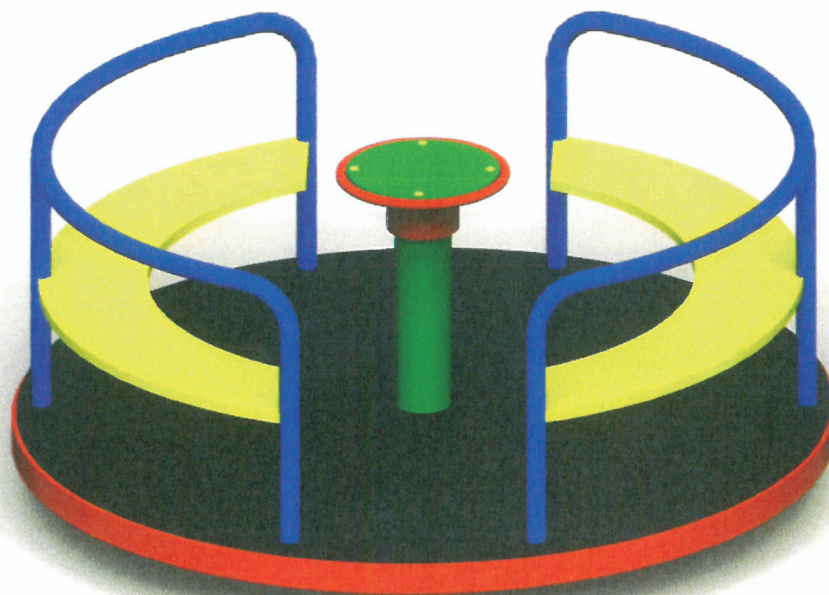
DANE TECHNICZNE

wysokość 0,80 m

średnica 1,50 m

STREFA BEZPIECZEŃSTWA

średnica 5,50 m



Elementy nośne urządzenia wykonane z metalu zabezpieczonego antykorozyjnie i malowanego proszkowo. Siedziska i kierownica wykonane z płyty HDPE. Tarcza wykonana ze sklejki wodoodpornej drewna liściastego, pokrytej filmem melaminowym. Elementy mocowań wykonane ze stali węglowej konstrukcyjnej są malowane proszkowo lub ocynkowane. Wszystkie połączenia śrubowe wykonane z użyciem elementów ocynkowanych, a ich końce zabezpieczone plastikowymi kapslami poprawiającymi bezpieczeństwo.



Mocowanie do podłoża bezpośrednio w gruncie.